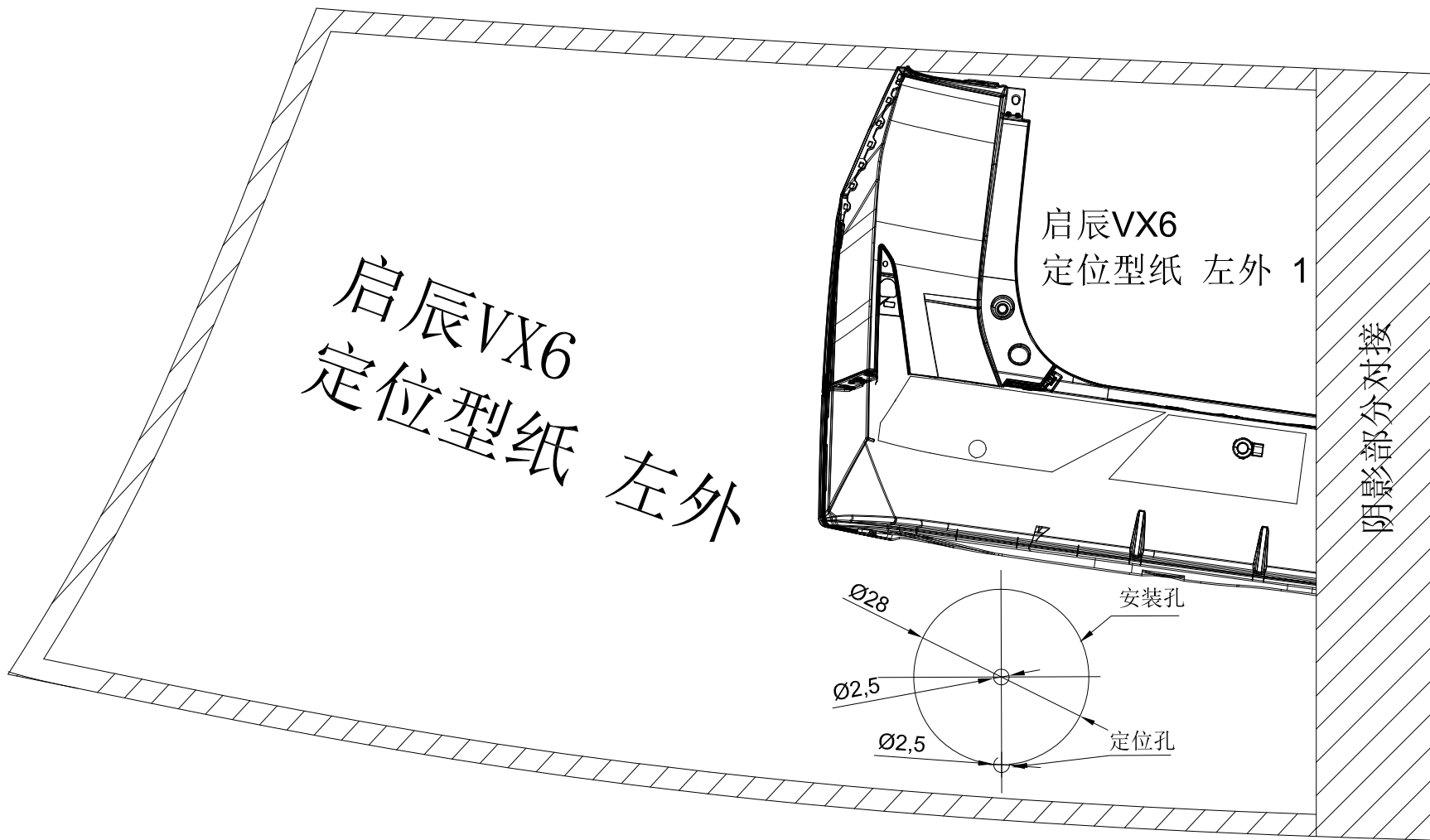


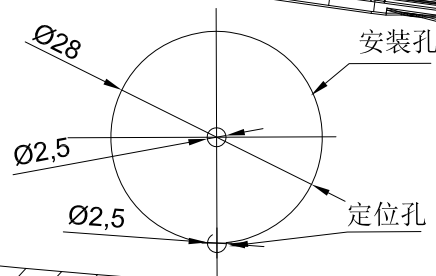
标记	位置	更改内容	版本	签名/日期
			A.0	



启辰VX6
定位型纸 左外

启辰VX6
定位型纸 左外 1

阴影部分对接

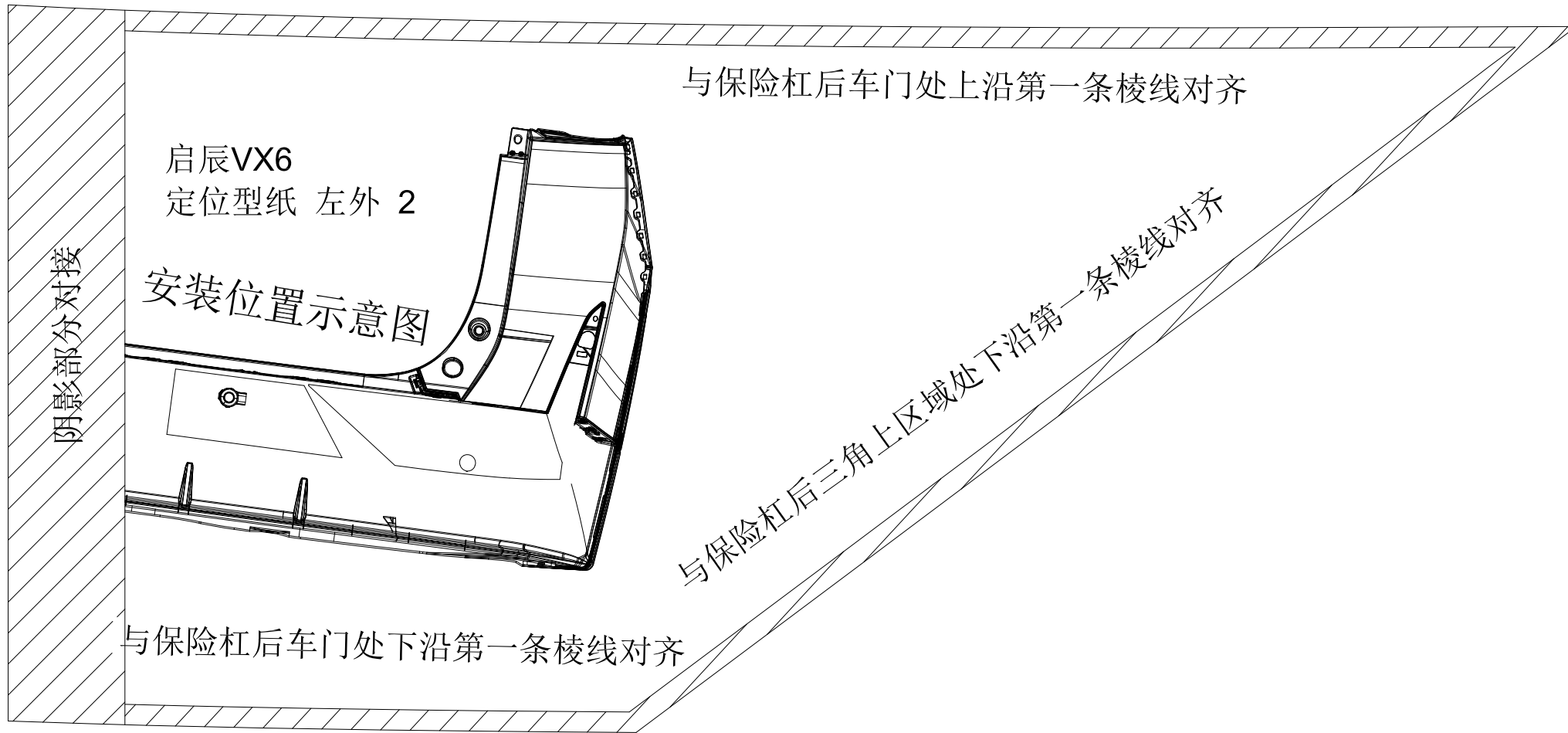


公差表	A (±)	B (±)	C (±)	⊙ (±)	E (±)	F (±)
0-6	0.03	0.05	0.08	0.10	0.15	0.20
6-18	0.05	0.08	0.10	0.15	0.20	0.25
18-30	0.08	0.10	0.15	0.20	0.25	0.35
30-50	0.10	0.15	0.20	0.25	0.35	0.50
50-80	0.15	0.20	0.25	0.35	0.50	0.65
80-120	0.20	0.25	0.35	0.50	0.65	0.80
120-180	0.25	0.35	0.50	0.65	0.80	0.95
180-250	0.35	0.50	0.65	0.80	0.95	1.15

HSAE 航盛
技术文件受控


设计		图样名称	启辰VX6 定位型纸 左外 1	图样编号	LZ.C8.817-0411
审核		材料:	120克	产品型号	HS-UR1200
工艺				比例	1:1
标准化		表面处理		版本	A.1
批准		第三视角:		单位	mm
				 广西盛百汇电子股份有限公司	

标记	位置	更改内容	版本	签名/日期
			A. 0	



公差表	A (±)	B (±)	C (±)	⊙ (±)	E (±)	F (±)
0-6	0.03	0.05	0.08	0.10	0.15	0.20
6-18	0.05	0.08	0.10	0.15	0.20	0.25
18-30	0.08	0.10	0.15	0.20	0.25	0.35
30-50	0.10	0.15	0.20	0.25	0.35	0.50
50-80	0.15	0.20	0.25	0.35	0.50	0.65
80-120	0.20	0.25	0.35	0.50	0.65	0.80
120-180	0.25	0.35	0.50	0.65	0.80	0.95
180-250	0.35	0.50	0.65	0.80	0.95	1.15

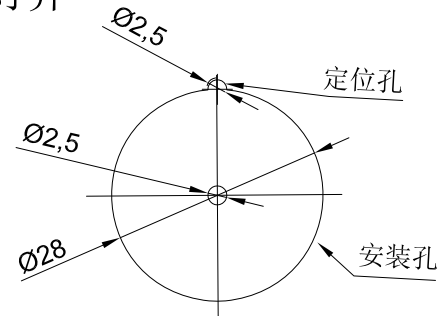
HSAE 航盛
技术文件受控

设计		图样名称	启辰VX6 定位型纸 左外 2	图样编号	LZ.C8.817-0411
审核		材料:	120克	产品型号	HS-UR1200
工艺				比例	1:1
标准化		表面处理		版本	A.1
批准		第三视角:	☉	单位	mm
				页次	2/2
				 广西盛百汇电子股份有限公司	

标记	位置	更改内容	版本	签名/日期
			A. 0	

与保险杠后车门处上沿第一条棱线对齐

启辰VX6 定位型纸 左内



安装步骤:

- 1、本型纸使用于东风日产启辰VX6车型倒车雷达安装, 安装孔尺寸 $\varnothing 28\text{mm}$, 定位孔尺寸 $\varnothing 2.5\text{mm}$;
- 2、按定位纸上文字描述及安装位置示意图将定位型纸与保险杠上的线条进行吻合;
- 3、对定好位的型纸进行局部粘贴固定;
- 4、使用锥子按照型纸上安装孔的中心点及定位孔的中心点在保险杠上打出钻孔用的标记点, 然后用 $\varnothing 2.5$ 钻头对定位孔和安装孔的标记点进行钻孔;
- 5、垂直于保险杠表面用 $\varnothing 6\text{mm}$ 的钻头在安装孔的 $\varnothing 2.5\text{mm}$ 孔的基础上扩成 $\varnothing 6\text{mm}$ 的孔, 然后将 $\varnothing 28\text{mm}$ 钻头上的定位柱插进 $\varnothing 6\text{mm}$ 孔内再再垂直于保险杠表面进行钻孔;
- 6、当定位孔不能满足定位时, 用锉刀在定位孔位置锉出定位孔;
- 7、用刀具去除毛边。

注意:


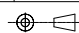
- 1、定位型纸上下边分别与上下两条棱距离目视一致;
- 2、定位型纸必须贴合保险杠的线条后再进行粘贴固定;
- 3、打孔过程中必须固定保险杠, 防止保险杠震动或移动;
- 4、用刀具去除毛边时不要影响安装孔尺寸;

与保险杠后车门处下沿第一条棱线对齐

与保险杠后三角下区域处下沿第一条棱线对齐

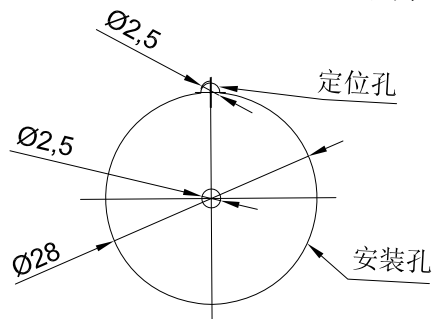
公差表	A (±)	B (±)	C (±)	⊙ (±)	E (±)	F (±)
0-6	0.03	0.05	0.08	0.10	0.15	0.20
6-18	0.05	0.08	0.10	0.15	0.20	0.25
18-30	0.08	0.10	0.15	0.20	0.25	0.35
30-50	0.10	0.15	0.20	0.25	0.35	0.50
50-80	0.15	0.20	0.25	0.35	0.50	0.65
80-120	0.20	0.25	0.35	0.50	0.65	0.80
120-180	0.25	0.35	0.50	0.65	0.80	0.95
180-250	0.35	0.50	0.65	0.80	0.95	1.15



设计		图样名称	启辰VX6 定位型纸 左内		图样编号	LZ.C8.817-0411	
审核		材料:	120克		产品型号	HS-UR1200	
工艺					比例	1:1	版本 A.1 页次 1/1
标准化		表面处理			 广西盛百汇电子股份有限公司		
批准		第三视角:		单位			

标记	位置	更改内容	版本	签名/日期
			A. 0	

与保险杠后车门处上沿第一条棱线对齐



启辰VX6 定位型纸 右内

与保险杠后三角下区域处下沿第一条棱线对齐

安装步骤:

- 1、本型纸使用于东风日产全新EV车型倒车雷达安装, 安装孔尺寸 $\text{Ø}28\text{mm}$, 定位孔尺寸 $\text{Ø}2.5\text{mm}$;
- 2、按定位纸上文字描述及安装位置示意图将定位型纸与保险杠上的线条进行吻合;
- 3、对定好位的型纸进行局部粘贴固定;
- 4、使用锥子按照型纸上安装孔的中心点及定位孔的中心点在保险杠上打出钻孔用的标记点, 然后用 $\text{Ø}2.5$ 钻头对定位孔和安装孔的标记点进行钻孔;
- 5、垂直于保险杠表面用 $\text{Ø}6\text{mm}$ 的钻头在安装孔的 $\text{Ø}2.5\text{mm}$ 孔的基础上扩成 $\text{Ø}6\text{mm}$ 的孔, 然后将 $\text{Ø}28\text{mm}$ 钻头上的定位柱插进 $\text{Ø}6\text{mm}$ 孔内再再垂直于保险杠表面进行钻孔;
- 6、当定位孔不能满足定位时, 用锉刀在定位孔位置锉出定位孔;
- 7、用刀具去除毛边。

注意:

- 1、定位型纸上下边分别与上下两条棱距离目视一致;
- 2、定位型纸必须贴合保险杠的线条后再进行粘贴固定;
- 3、打孔过程中必须固定保险杠, 防止保险杠震动或移动;
- 4、用刀具去除毛边时不要影响安装孔尺寸;

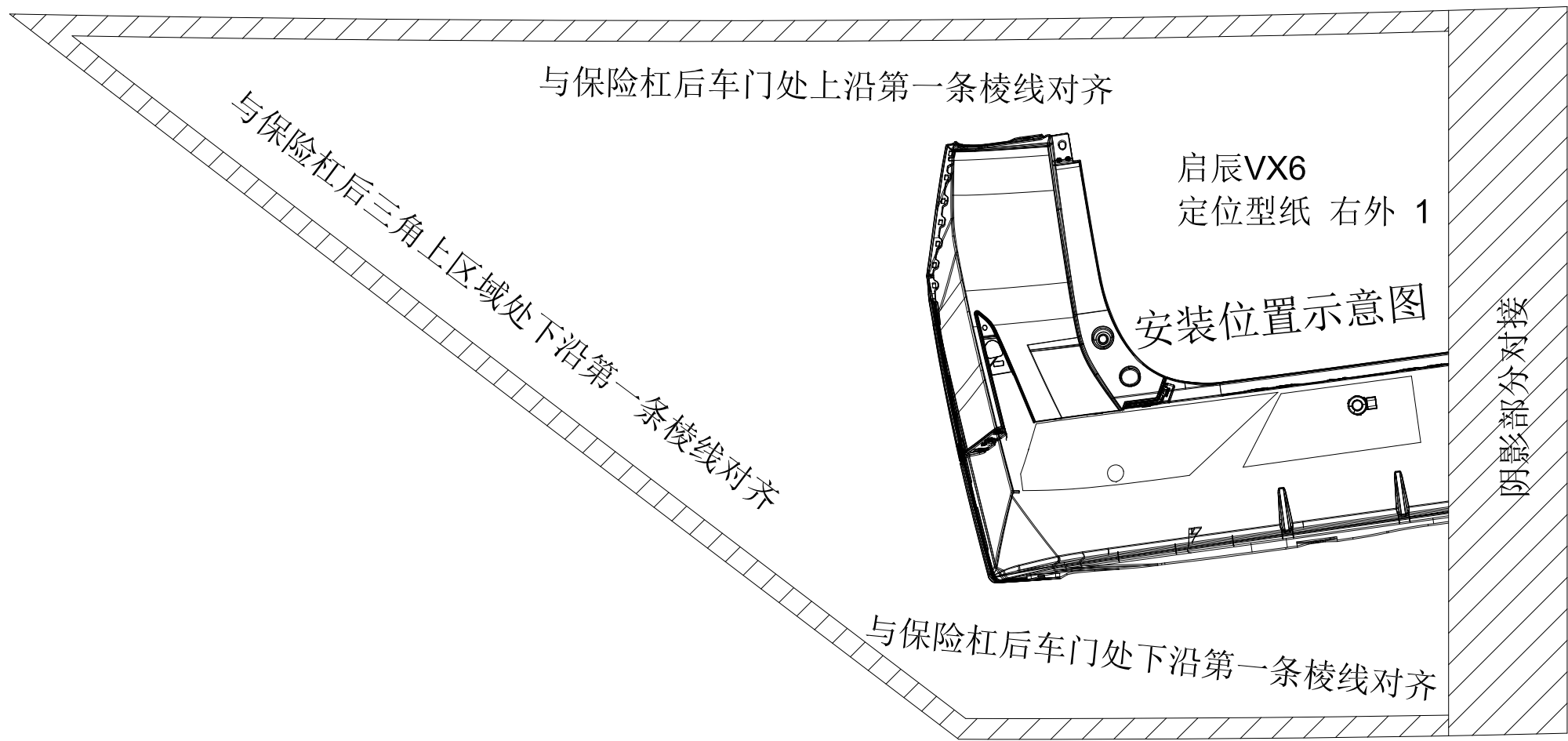
与保险杠后车门处下沿第一条棱线对齐

公差表	A (±)	B (±)	C (±)	⊙ (±)	E (±)	F (±)
0-6	0.03	0.05	0.08	0.10	0.15	0.20
6-18	0.05	0.08	0.10	0.15	0.20	0.25
18-30	0.08	0.10	0.15	0.20	0.25	0.35
30-50	0.10	0.15	0.20	0.25	0.35	0.50
50-80	0.15	0.20	0.25	0.35	0.50	0.65
80-120	0.20	0.25	0.35	0.50	0.65	0.80
120-180	0.25	0.35	0.50	0.65	0.80	0.95
180-250	0.35	0.50	0.65	0.80	0.95	1.15



设计		图样名称	启辰VX6 定位型纸 右内		图样编号	LZ.C8.817-0411	
审核		材料:	120克		产品型号	HS-UR1200	
工艺					比例	1:1	版本 A.1 页次 1/1
标准化		表面处理			广西盛百汇电子股份有限公司		
批准		第三视角:		单位			

标记	位置	更改内容	版本	签名/日期
			A. 0	

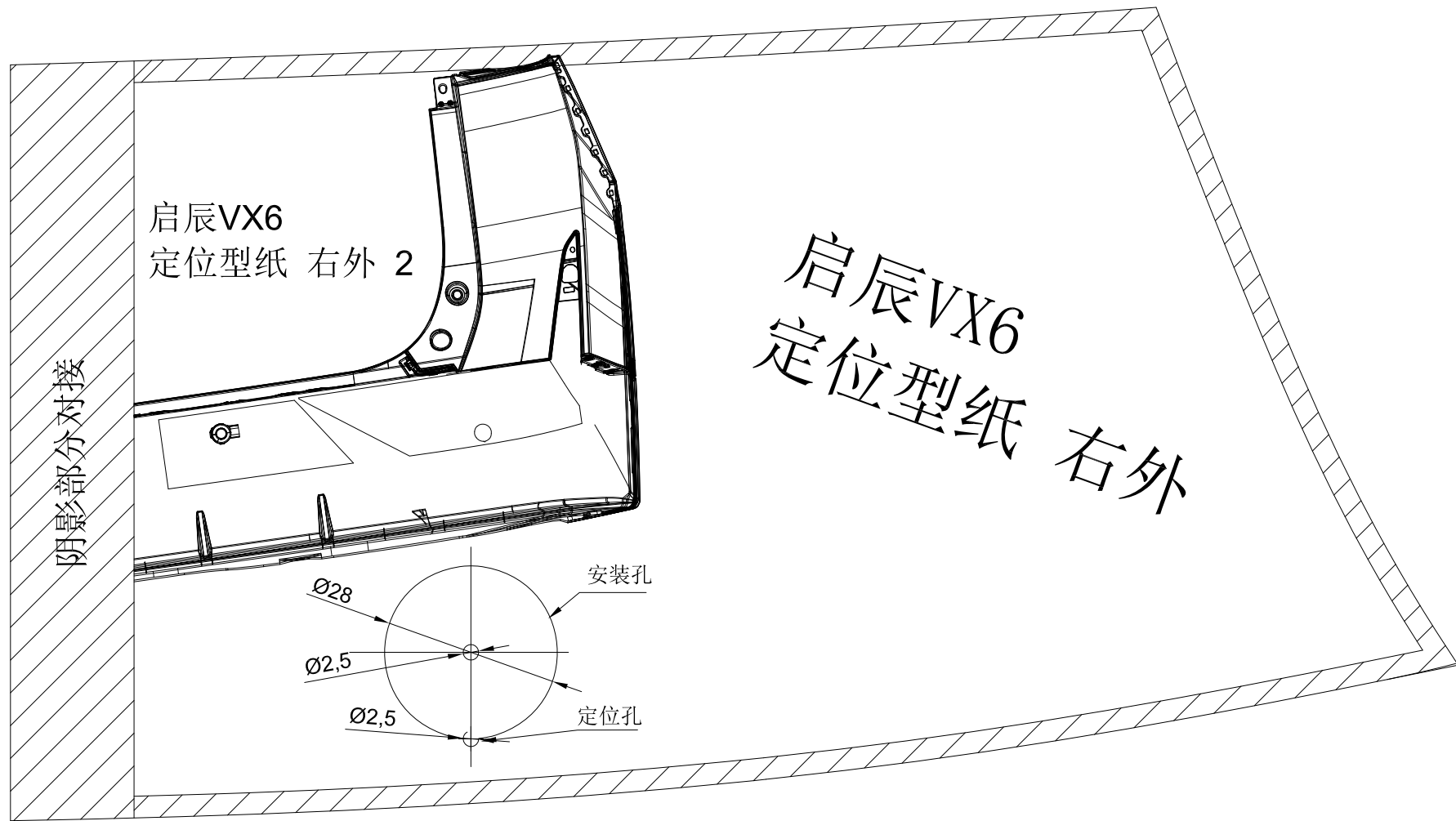


公差表	A (±)	B (±)	C (±)	⊙ (±)	E (±)	F (±)
0-6	0.03	0.05	0.08	0.10	0.15	0.20
6-18	0.05	0.08	0.10	0.15	0.20	0.25
18-30	0.08	0.10	0.15	0.20	0.25	0.35
30-50	0.10	0.15	0.20	0.25	0.35	0.50
50-80	0.15	0.20	0.25	0.35	0.50	0.65
80-120	0.20	0.25	0.35	0.50	0.65	0.80
120-180	0.25	0.35	0.50	0.65	0.80	0.95
180-250	0.35	0.50	0.65	0.80	0.95	1.15

HSAE 航盛
技术文件受控

设计		图样名称	启辰VX6 定位型纸 右外 1	图样编号	LZ.C8.817-0411
审核		材料:	120克	产品型号	HS-UR1200
工艺				比例	1:1
标准化		表面处理		版本	A.1
批准		第三视角:		单位	mm
				SBH 广西盛百汇电子股份有限公司	

标记	位置	更改内容	版本	签名/日期
			A. 0	



公差表	A (±)	B (±)	C (±)	⊙ (±)	E (±)	F (±)
0-6	0.03	0.05	0.08	0.10	0.15	0.20
6-18	0.05	0.08	0.10	0.15	0.20	0.25
18-30	0.08	0.10	0.15	0.20	0.25	0.35
30-50	0.10	0.15	0.20	0.25	0.35	0.50
50-80	0.15	0.20	0.25	0.35	0.50	0.65
80-120	0.20	0.25	0.35	0.50	0.65	0.80
120-180	0.25	0.35	0.50	0.65	0.80	0.95
180-250	0.35	0.50	0.65	0.80	0.95	1.15

HSAE 航盛
技术文件受控

设计		图样名称	启辰VX6 定位型纸 右外 2	图样编号	LZ.C8.817-0411
审核		材料:	120克	产品型号	HS-UR1200
工艺				比例	1:1
标准化		表面处理		版本	A.1
批准		第三视角:		单位	mm
				SBH 广西盛百汇电子股份有限公司	