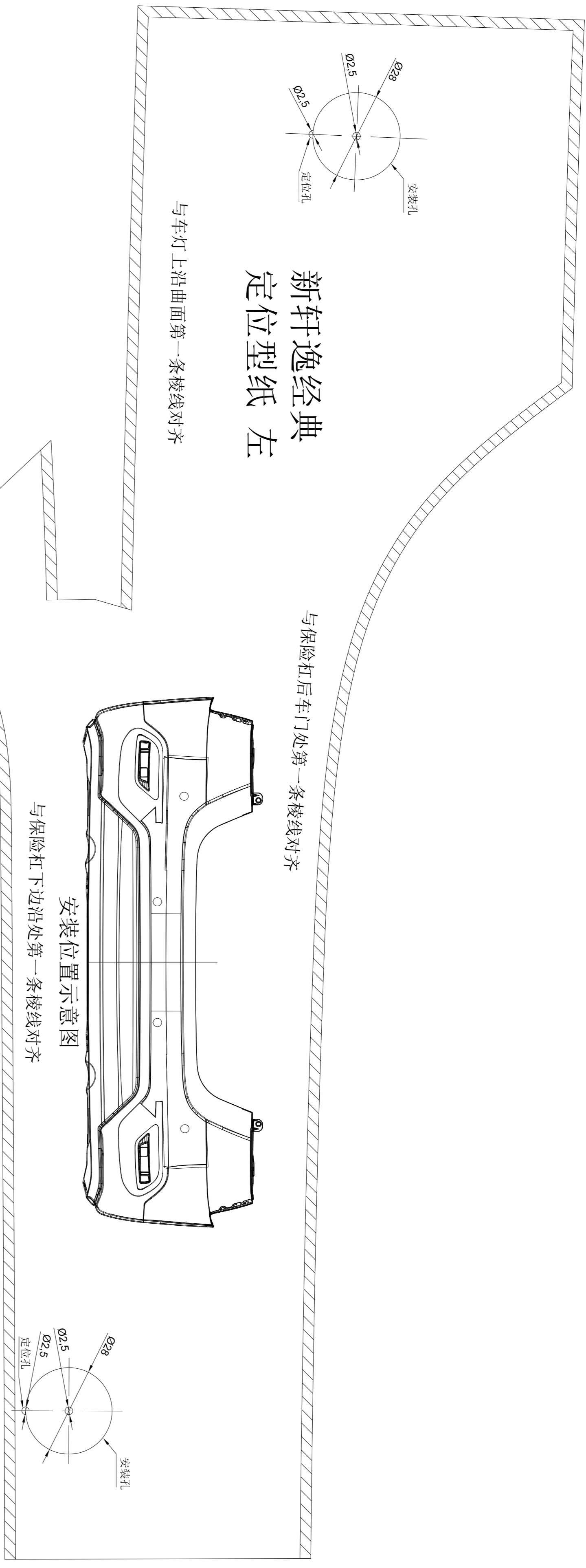


图号	图名	图样名称	图样比例
		新轩逸经典	1:1
		后保险杠定位纸	1:1
		零件图	1:1



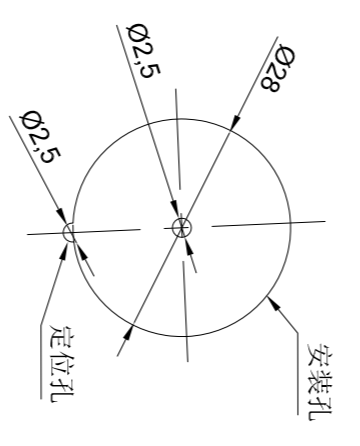
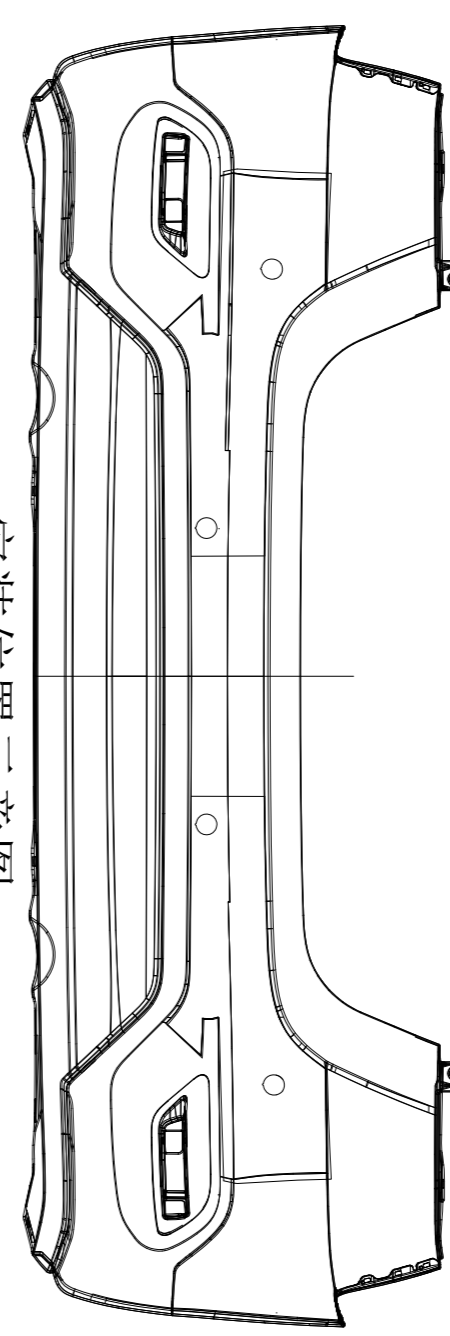
新轩逸经典 定位型纸 左

与车灯上沿曲面第一条棱线对齐

与保险杠后车门处第一条棱线对齐

与保险杠下边沿处第一条棱线对齐

安装位置示意图

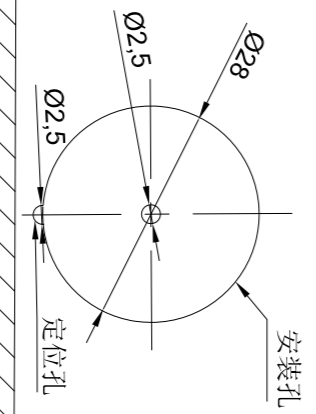


新轩逸经典 定位型纸 右

与车灯上沿曲面第一条棱线对齐

与保险杠后车门处第一条棱线对齐

与保险杠下边沿处第一条棱线对齐



- 安装步骤:**
1. 将定位纸上的文字描述及安装位置点标注到保险杠上, 将各条棱线对齐;
 2. 将定位纸上的文字描述及安装位置点标注到保险杠上, 将各条棱线对齐;
 3. 对定位纸的曲线进行局部修整固定;
 4. 使用圆规将地面型纸上安装孔的中心点及定位孔的中心点, 点在保险杠上, 打出精孔的标记点, 然后用 $\varnothing 2.5$ 钻头对定位孔和安装孔的标记点进行钻孔;
 5. 垂直于保险杠表面 $\varnothing 10$ mm的钻头, 在安装孔的 $\varnothing 2.5$ mm孔的背面, 打出 $\varnothing 10$ mm的孔, 然后将 $\varnothing 28$ mm的孔上的定位孔插进 $\varnothing 2.5$ mm孔内, 同时垂直于保险杠表面进行钻孔;
 6. 当定位孔不能确定位置时, 用钢刀在定位孔位置划出定位孔;
 7. 用刀具修整完成。
- 注意:**
1. 定位型纸上下边分别与上下保险杠侧面对齐一致;
 2. 定位型纸必须紧贴保险杠表面, 不能有间隙;
 3. 定位型纸必须紧贴保险杠表面, 不能有间隙;
 4. 用刀具修整毛边时, 不要影响安装孔尺寸。

- 技术要求:**
1. 纸张材料: 比例打印后裁切或裁切;
 2. 纸张边缘无污渍、毛边、须面无油污;
 3. 纸张上字迹清晰不模糊;
 4. 裁切后的纸张不能反复折叠;
 5. 切边与裁切线的误差 < 0.1 mm。

设计	审核	工艺	检验	批准
图样名称	零件名称	图样比例	零件比例	图样比例
		1:1	1:1	1:1
产品编号	零件编号	图样比例	零件比例	图样比例
		1:1	1:1	1:1
柳州同盛科技有限公司				