

丰田纯正精品

行车记录仪系统 (DVR) 安装说明书

感谢购买广汽丰田行车记录仪！

本说明书叙述行车记录仪系统的安装要领，说明书中行车记录仪系统均简称为DVR。

在安装前，请务必阅读本说明书，以便做到正确的安装。

该安装说明书仅适用于丰田第四代汉兰达车型。

零件号/车型

PG6A3-0E020

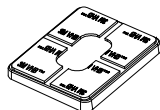
第四代汉兰达

构成零件



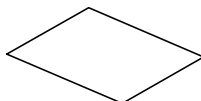
①

②

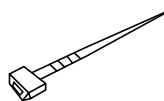


③

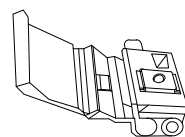
④



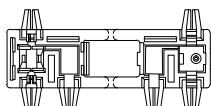
⑤



⑥



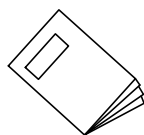
⑦



⑧



⑨



⑩

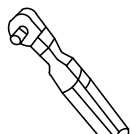


编号	名称	零件号	数量
1	DVR主机 (ECU)	PG6A3-0E021	1
2	DVR底座	PG6A3-0E023	1
3	DVR线束	PG6A3-0E022	1
4	定位型纸	_____	1
5	扎线带	_____	8
6	接线夹1	_____	3
7	接线夹2胶壳	_____	1
8	DVR SD卡 (Micro SD卡)	_____	1
9	使用说明书	_____	1
10	二维码卡片	_____	1

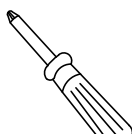
安装时所需的工具 (需自备)



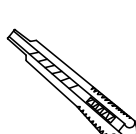
翘板



10mm套筒



一字、十字螺丝刀



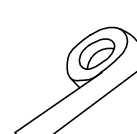
美工刀



鲤鱼钳子



尖嘴钳子



绝缘胶布

安装工时：1H

安装注意事项

为了确保安全进行安装作业，在本安装说明书中把需要特别遵守的事项用以下标记表示。

注意 如果不遵守所述的注意事项，则可能会导致人身伤害或者汽车损坏等事故。

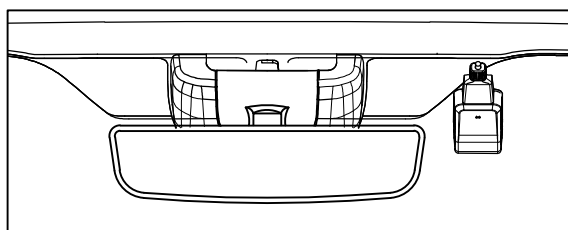
提示 为了更加迅速地进行安装作业，请务必认真阅读该说明。

- (1) 将汽车停放在水平的场地，并放置车轮挡块（合上驻车制动器并确认换挡杆于P档）
- (2) 在拆卸汽车零部件时，要按照各零部件进行归类整理以防丢失自攻螺钉、螺栓和螺母类等；要充分注意以免在复原时安装错误。此外，在进行作业时要充分注意不要损伤车辆和拆下的零件。

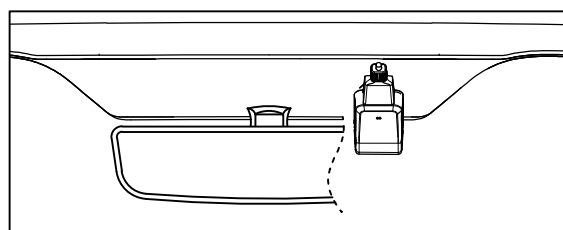
安装概要

DVR安装在内后视镜旁，线束沿顶棚内饰，经A柱，内饰板，最后通过接线夹连接到导航后端车身线束上。

●安装效果图

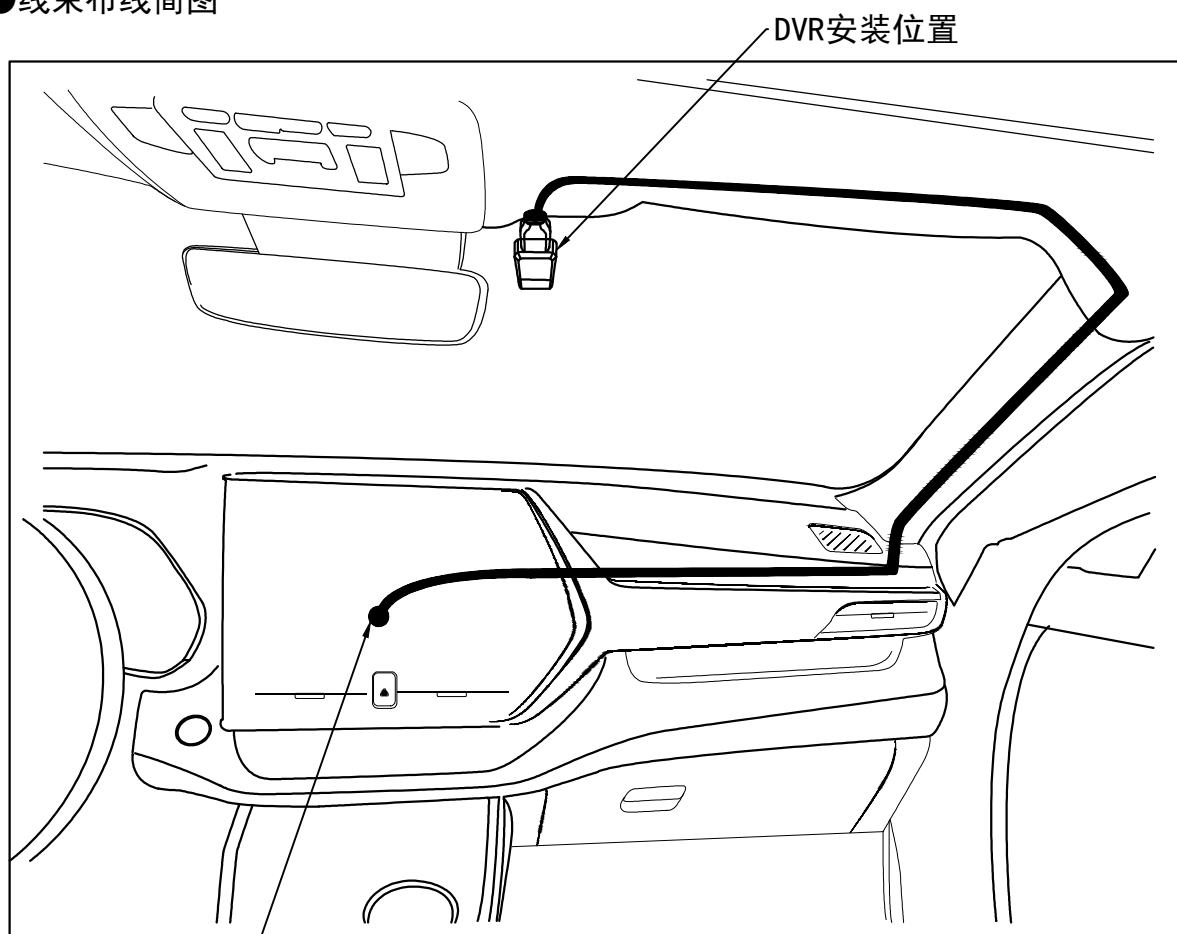


中高配车型安装效果图



低配车型安装效果图

●线束布线简图

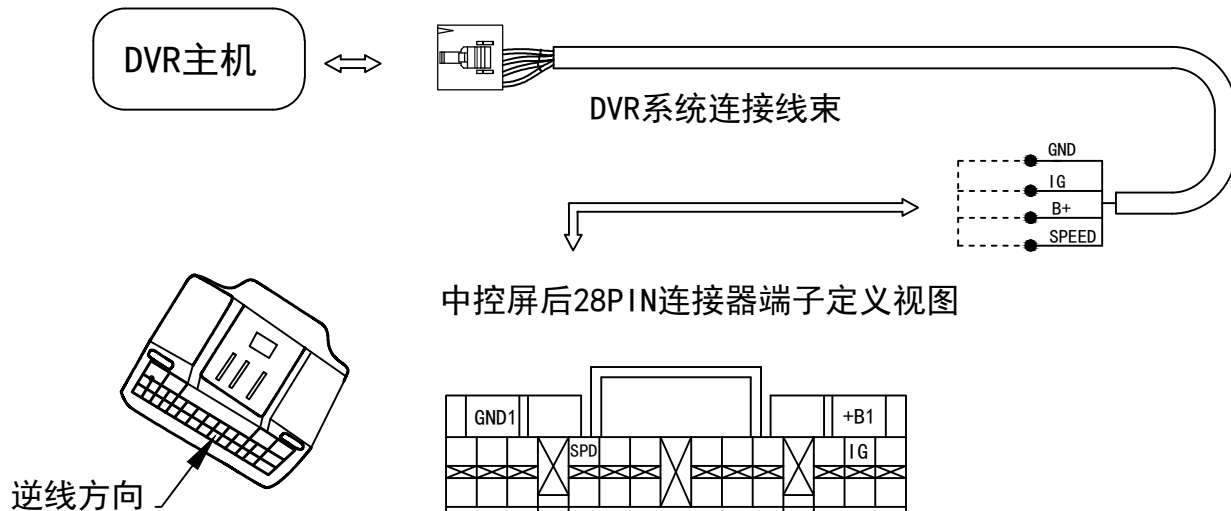


取电位置(中控屏后连接器)

安装要领

●接线概要（一）

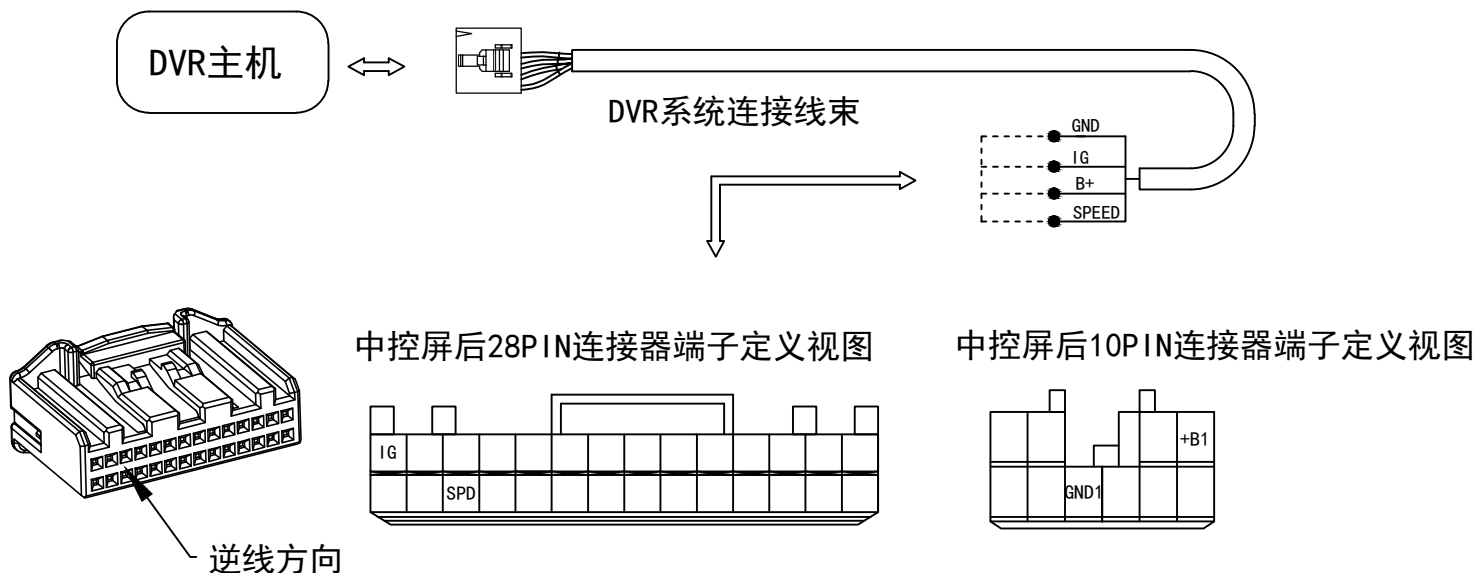
广汽丰田汉兰达中高配车型



DVR线束	车身线束	取电位置
GND 黑色	GND1 (0.75mm ²) 黑白双色线 (W-B)	中控屏后28PIN连接器
IG 黄色	IG (0.35mm ²) 黄色 (Y)	中控屏后28PIN连接器
B+ 红色	+B1 (0.75mm ²) 白色紫色双色线 (LA-V)	中控屏后28PIN连接器
SPEED 绿色	SPD (0.13mm ²) 浅绿 (LG)	中控屏后28PIN连接器

●接线概要（二）

广汽丰田汉兰达低配车型



DVR线束	车身线束	取电位置
GND 黑色	GND1 (0.75mm ²) 黑白双色线 (W-B)	中控屏后10PIN连接器
IG 黄色	IG (0.35mm ²) 黄色 (Y)	中控屏后28PIN连接器
B+ 红色	+B1 (0.75mm ²) 白色紫色双色线 (LA-V)	中控屏后10PIN连接器
SPEED 绿色	SPD (0.13mm ²) 浅绿 (LG)	中控屏后28PIN连接器

I、DVR底座的安装

注意

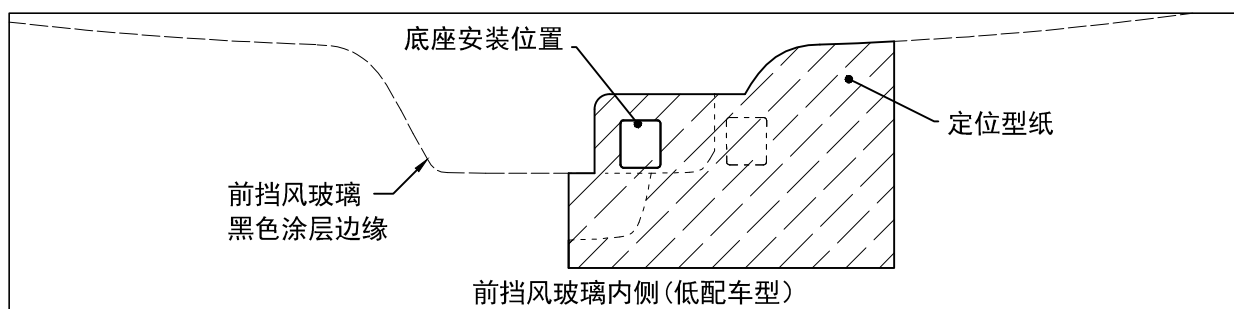
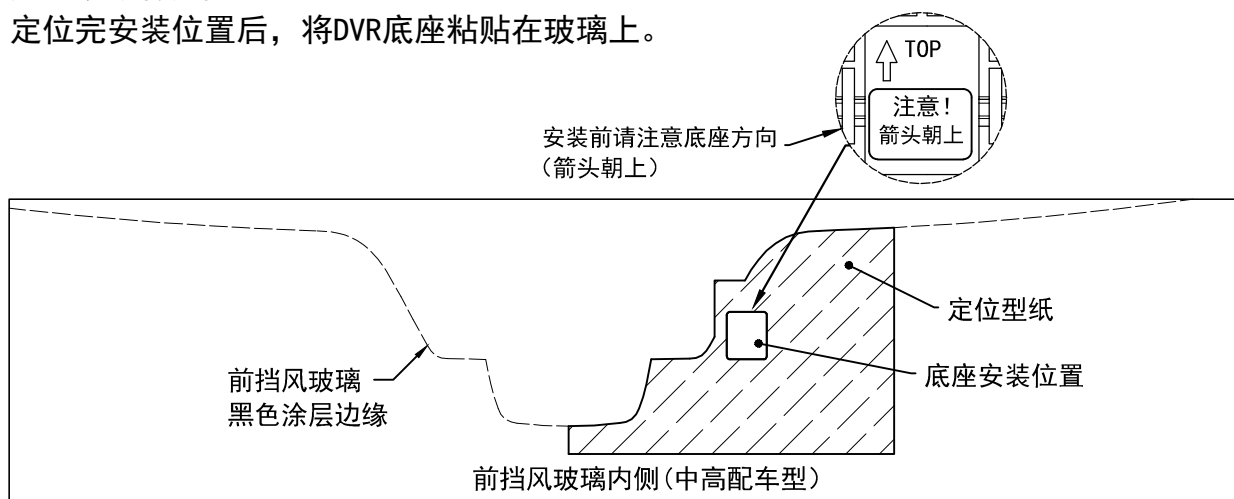
1. 若不慎装错请勿重新拆卸后再装，请更换新的底座安装。

提示

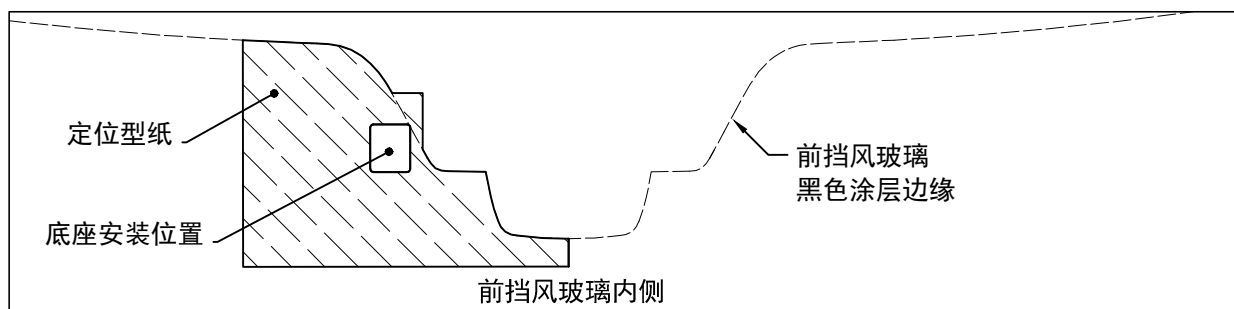
1. 先将前挡风玻璃粘贴的位置的脏物、灰尘、油垢清除后并等粘贴附表面干燥后再贴；
2. 如果作业环境温度低于15℃，建议使用电风吹等热吹风设备加热底座上的3M胶面及风挡玻璃粘贴表面（最佳范围25~30℃）；
3. 安装底座的过程中请勿触碰胶面（易降低3M胶粘接力）；
4. 粘接是需加适当压力，避免粘结不牢靠；
5. 底座粘接牢靠后，方可进行DVR主机的安装；
6. 底座安装后，请勿反复拆装粘接，如需重新粘结时应及时更换新底座。

1.1 DVR底座的安装定位：如图所示，撕下DVR的定位型纸，与玻璃黑色图层边缘对齐进行定位，并用胶布将其固定。

1.2 定位完安装位置后，将DVR底座粘贴在玻璃上。

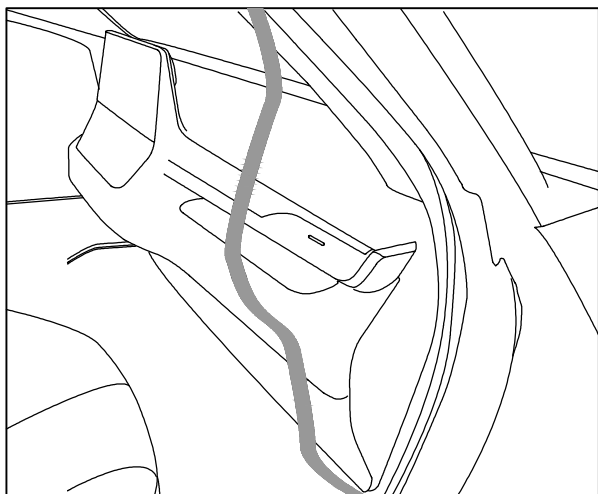


1.3 如遇到出厂已安装ETC时，则DVR安装在主驾驶室的玻璃上，安装时需要将定位型纸反向过来粘贴即可，粘贴位置如图所示。



II、车辆零部件的拆卸

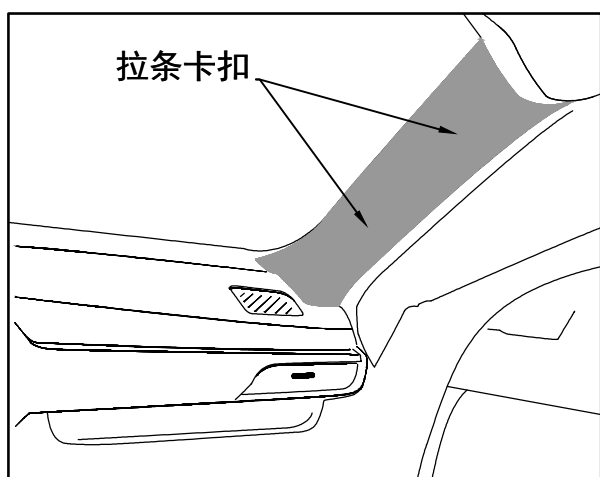
2.1 拆下密封条



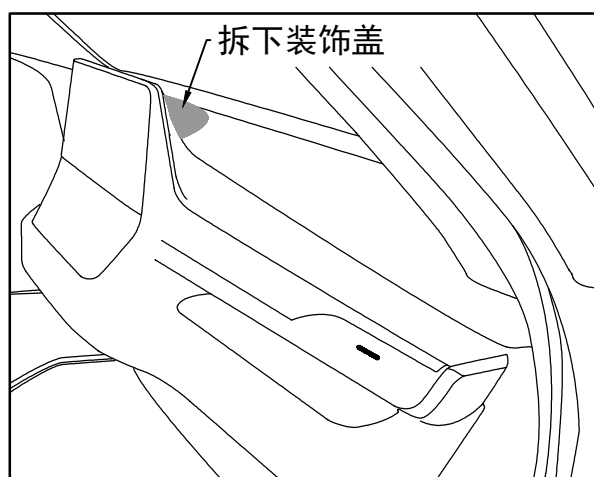
2.2 用翘板拆下右侧盖板



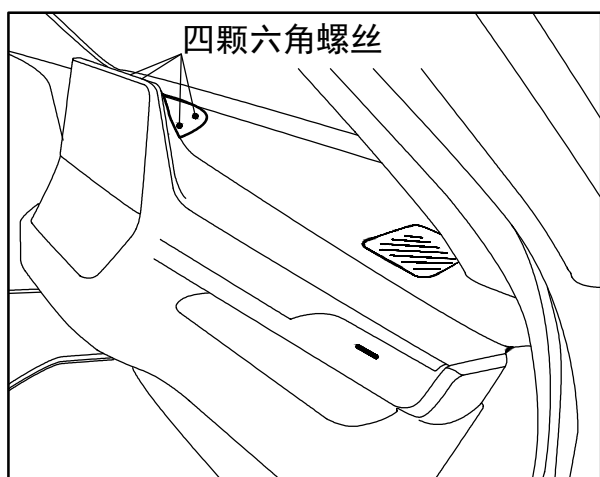
2.3 用翘板拆松A柱装饰板，卸掉装饰板内部的拉条卡扣，拆下装饰板。



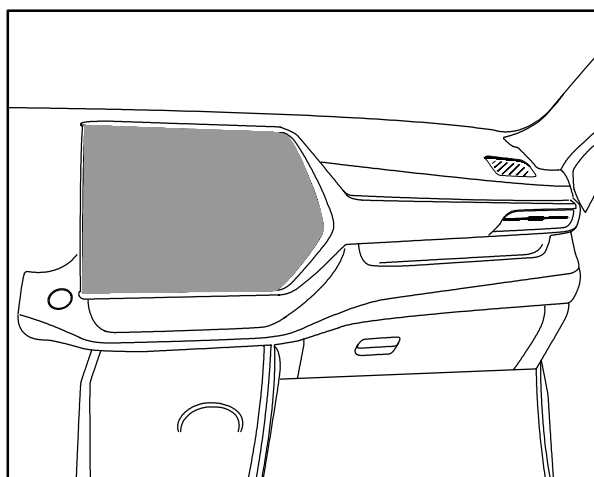
2.4 用翘板拆下导航后面仪表盘上的装饰盖



2.5 旋下导航后端主机两侧的固定螺丝

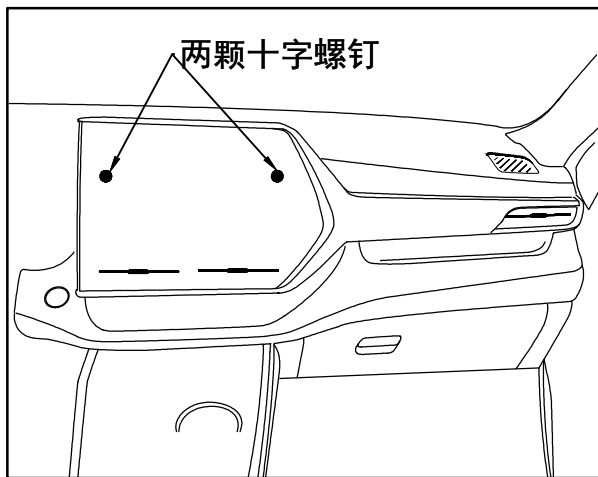


2.6 用翘板拆下中控导航机子

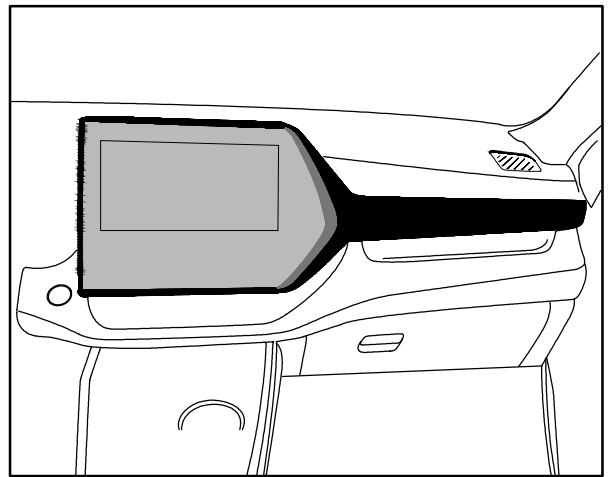


安装要领

2.7 旋下中控面板前端两侧的固定螺丝



2.8 用翘板拆下中控装饰板空调控制器组件

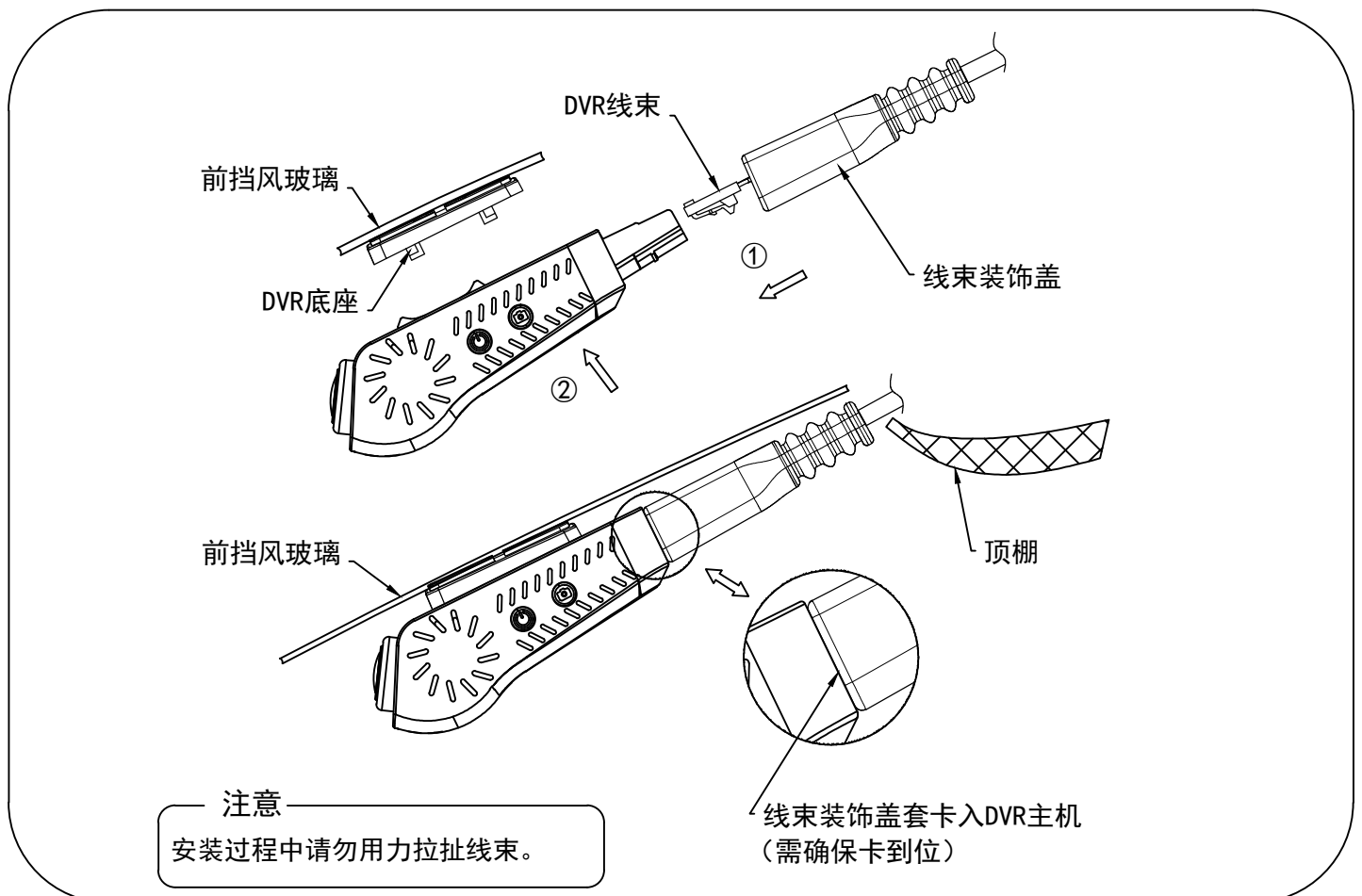


III、DVR主机控制盒安装

3.1. DVR底座粘附于挡风玻璃后，请按如下工序安装：①→②

注：底座粘接牢固后，方可进行如下操作；

- ①连接线束（线束连接器与DVR主机连接器连接），并将线束装饰盖套卡入DVR主机控制盒（需确保卡到位）；
- ②将DVR主机安装到DVR底座上，并将线束放入顶棚内。

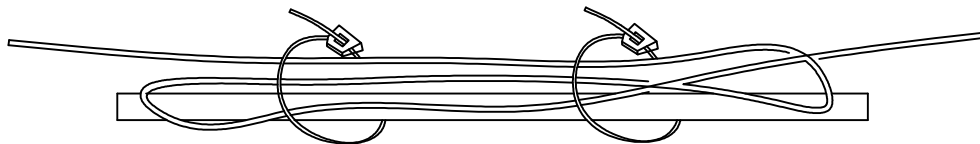


安装要领

IV、布线

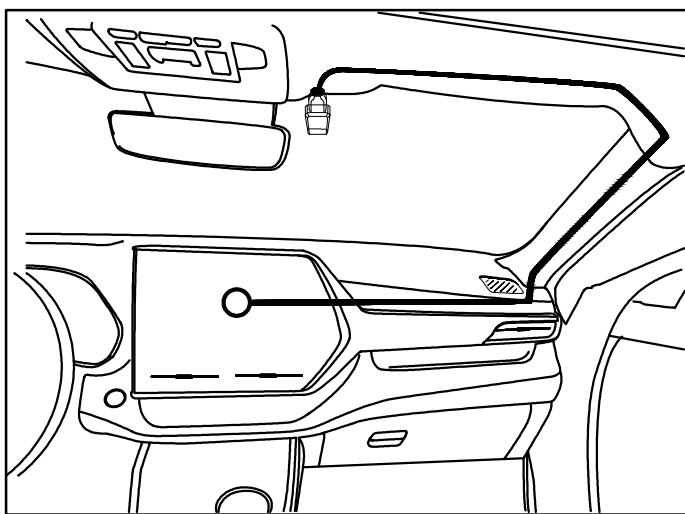
提示

考虑到安装过程中布线操作差异，在设计线束长度留有余量，在以下布线过程中，如遇某段线过长，请将余长的线束绕成小圈绑在原车线束或原车结构件上，以防止产生异响。

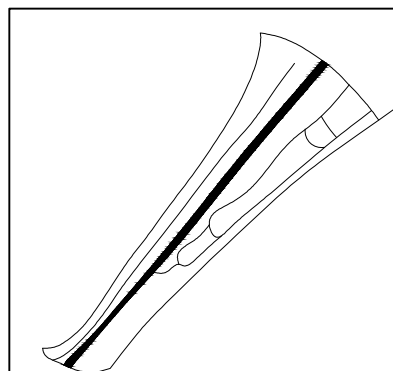


捆绑在原车线束上的方法

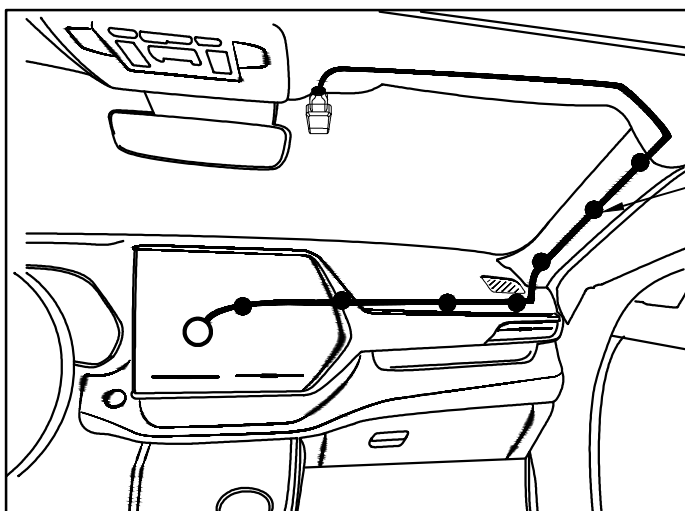
4.1 DVR系统连接线束从顶棚这边沿着原车线束经过副驾座旁A柱并拉到导航位置。



4.2 在沿A柱侧原车线束布置固定时，注意不能在安全气囊上或者影响气囊工作。



4.3 拉好线束后，通过扎带把线束固定在原线束或者原车结构件上。



连接线束7处位置通过扎线带绑于原车线束上。
(注意：线束不可绑到五金结构件上，避免线束被刮伤，造成短路、断路等不良现象。)

注意

1. 安装线束过程中，请避开车身尖锐部分，避免线束被刮损，造成短路、短路现象。
2. 安装过程中请勿触碰安全气囊。

V、连接电源及信号线

5. 1. 将DVR连接线束的黑色（GND）用接线夹卡在原车线束连接器的GND1位置
5. 2. 将DVR连接线束的蓝色（IG）用接线夹卡在原车线束连接器的IG位置
5. 3. 将DVR连接线束的红色（B+）用接线夹卡在原车线束连接器的+B1位置
5. 4. 将DVR连接线束的红色（SPEED）用接线夹卡在原车线束连接器的SPD位置

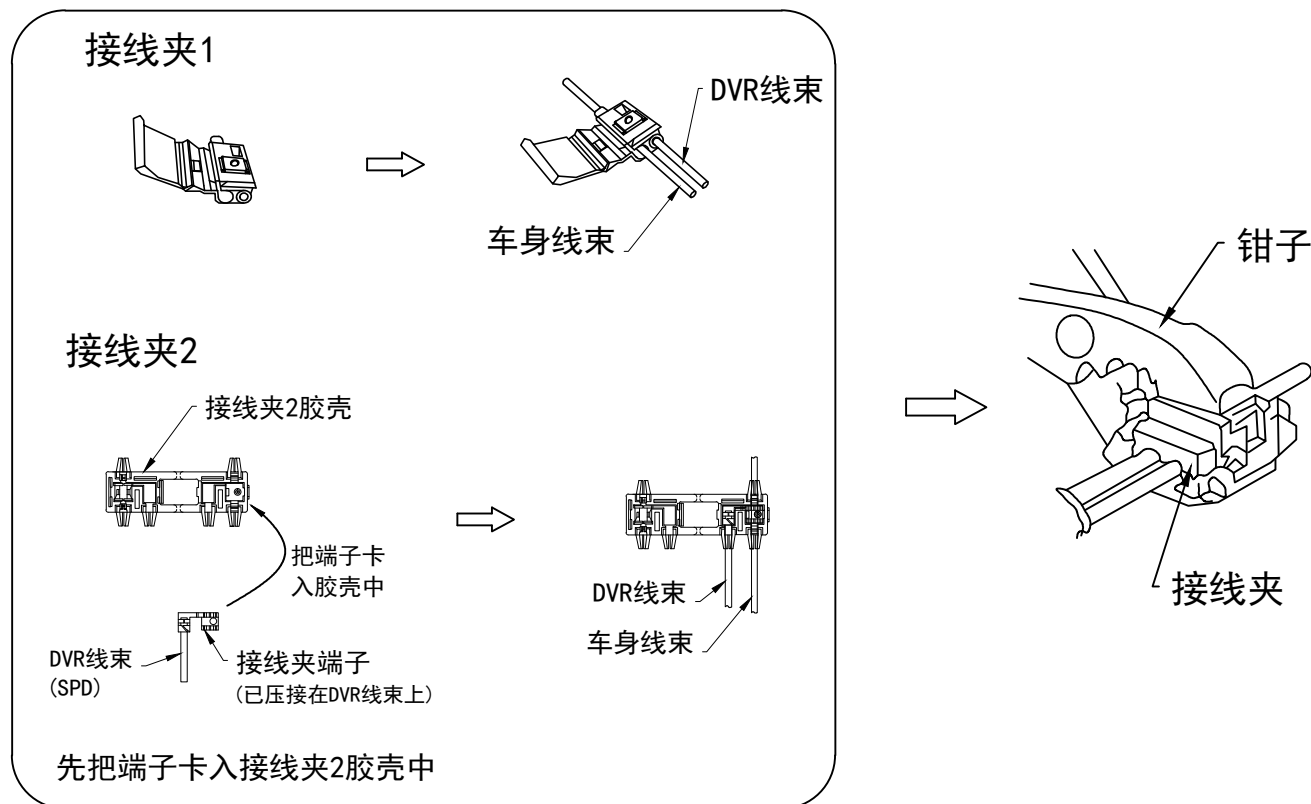
5. 5. 取电说明：

注意

1. 如下取电示意图，视图方向均为端子座端子插入方向；
2. 接线取电前，请确认端子座方位及线色是否与说明书中的一致，确认一致后方可进行取电安装。
3. 接线取电前，请务必确认好车型，中高配车型取电位置在主机后28PIN连接器；低配车型取电位置在主机后28PIN连接器（IG、SPD）和10PIN连接器（GND、B+）。
4. 在通过取电夹取电时，需要拨开原车身连接器线束的波纹管外皮，然后接线，接好线后用绝缘胶布包好线束。

接线夹安装注意事项：

- (1) 因车身线束线径大小不同，GND、IG、B+采用接线夹1接线，SPD用接线夹2接线。
- (2) 将车身线束、DVR线束分别插入线夹槽内，折回上盖，使用钳子将线夹压好。



注意

接线夹安装完成后，请将DVR系统线束通过扎线带或者绝缘胶带捆绑于中控后方原车线束上，避免因线束晃动造成异响。

安装要领

VI、安装完成后的点检

安装后的确认

- 6.1. 检查连线，零部件的安装是否有异常。
- 6.2. 检查是否有过分用力按压，拉伸车辆线束及行车记录仪线束的状况。
- 6.3. 外避免忘记安装卡夹，紧固零部件，需进行再一次的确认。

功能确认

- 6.4. 启动和关闭功能
 - 6.4.1. 将车辆调换至IG NO 状态，行车记录仪会自动启动。
 - 6.4.2. 将车行车记录连接到手机APP，确认功能是否正常。
 - 6.4.3. 将车辆调换至IG OFF 状态，行车记录仪在60秒后进入休眠。
- 6.5. 正常使用功能
请参照（行车记录仪使用说明）对各按键进行操作使用。
- 6.6. 确定导航机线束是否接好，导航功能是否正常。

注意

1. 安装线束过程中，请避开车身尖锐部分，避免线束被刮损，造成短路、短路现象。
2. 安装过程中请勿触碰安全气囊。

VII、复原操作

重新装回拆卸下来的零件的过程请遵循车辆装配要领说明书。

注意

复原时请注意不要夹住线束，不要损伤车辆零件。

安装要领

	确认项目	检查栏
1	完成安装左右后，所拆下的车辆零部件是否已经恢复到原来状态	用手敲击是否有异响
2	精品接插件是否已经确实连接好	
3	卡夹是否已确实固定	
4	线束是否已加以固定	

安装说明书版本

版本号： V1.00