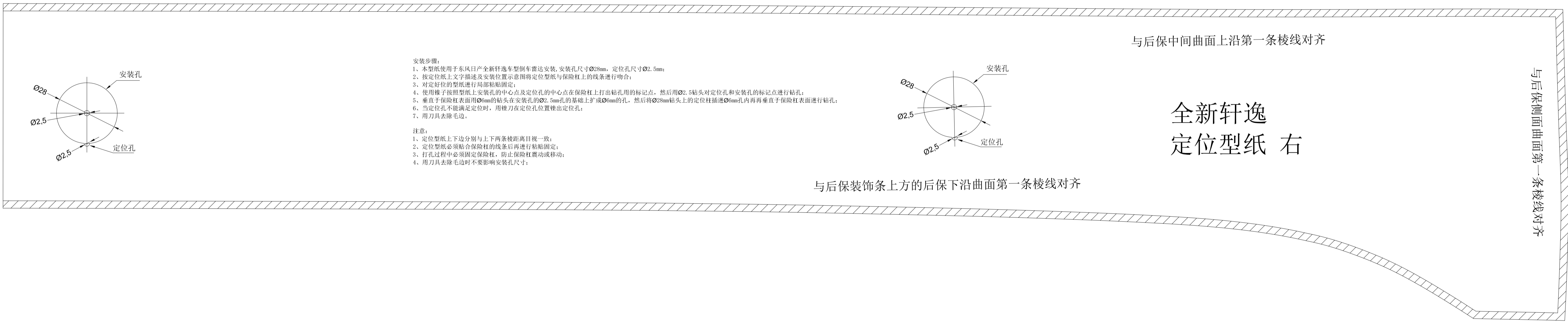
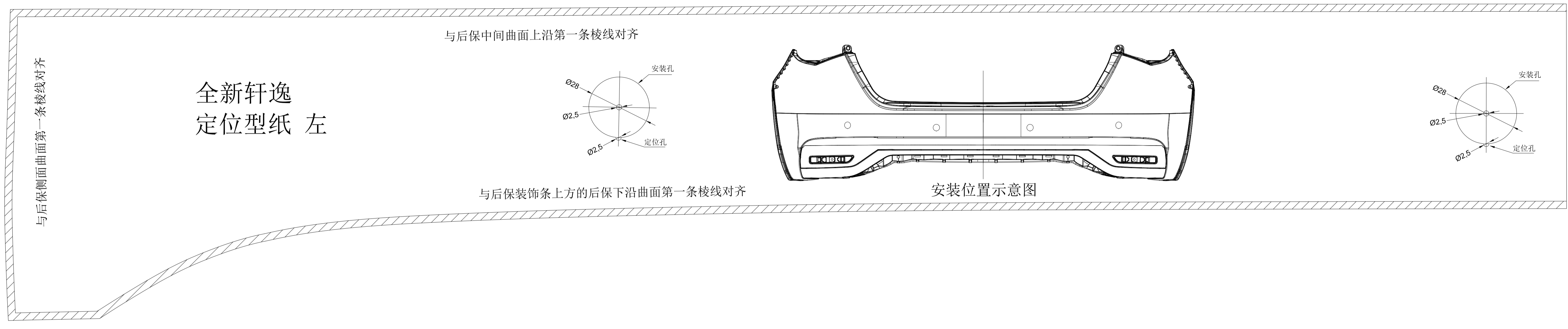


修改内容	版本	签名/日期
首次发布	A.0	肖祥文/20220806
删除车型代码	A.1	肖祥文/20220828



安装步骤:

- 1、本型纸适用于东风日产全新轩逸车型倒车雷达安装,安装孔尺寸Ø28mm,定位孔尺寸Ø2.5mm;
- 2、按定位纸上文字描述及安装位置示意图将定位型纸与保险杠上的线条进行吻合;
- 3、对定位好的型纸进行局部粘贴固定;
- 4、使用锥子按照型纸上安装孔的中心点及定位孔的中心点在保险杠上打出钻孔用的标记点,然后用Ø2.5钻头对定位孔和安装孔的标记点进行钻孔;
- 5、垂直于保险杠表面用Ø6mm的钻头在安装孔的Ø2.5mm孔的基础上扩成Ø6mm的孔,然后将Ø28mm钻头上的定位柱插进Ø6mm孔内再垂直于保险杠表面进行钻孔;
- 6、当定位孔不能满足定位时,用锥刀在定位孔位置凿出定位孔;
- 7、用刀具去除毛边。

注意:

- 1、定位型纸上下边分别与上下两条棱面距离目视一致;
- 2、定位型纸必须贴合保险杠的线条后再进行粘贴固定;
- 3、打孔过程中必须固定保险杠,防止保险杠震动或移动;
- 4、用刀具去除毛边时不要影响安装孔尺寸;

HSAE 航盛
技术文件受控

技术要求

- 1、纸张按1:1比例打印后按裁切线裁切;
- 2、切纸边缘无破损、毛边,纸面无油污;
- 3、纸张上字迹清晰不模糊;
- 4、裁切后的纸张不能反复折叠;
- 5、切边与裁切线的误差<3mm。

设计	图样名称	定位型纸	图样编号	LZ-CR-817-0391
审核	材料	120克	产品型号	HS-CR1200
工艺	比例	1:1	版本	A.1 页次 1/1
标准化	表面处理		HSAE 柳州航盛科技有限公司	
批准	第三视角	☉	单位	mm