

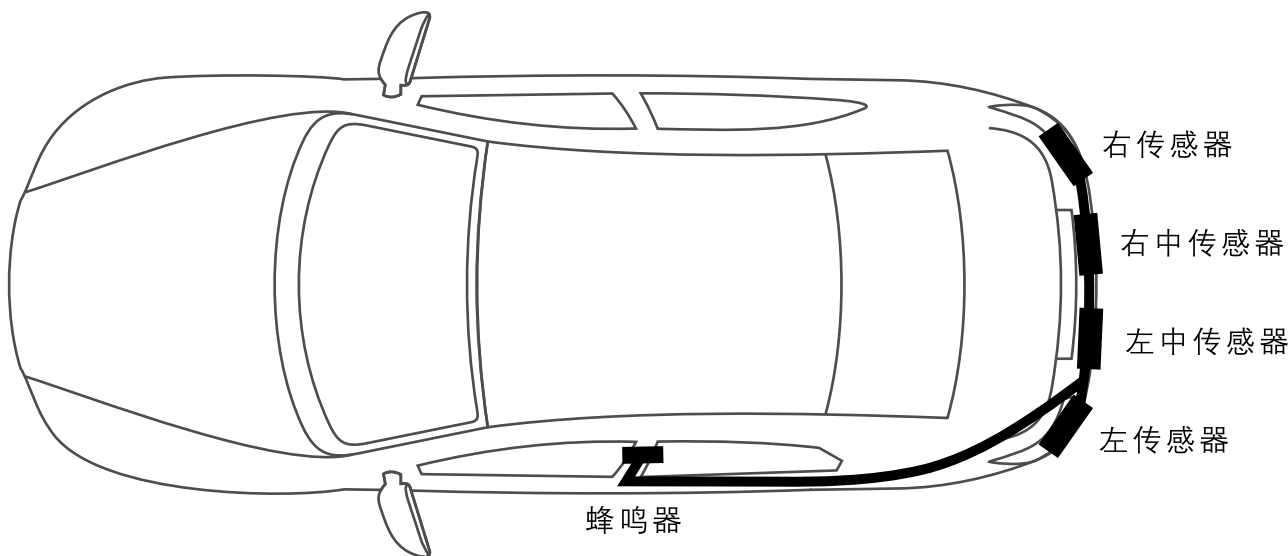
倒车雷达 | 安装顺序说明书

日产车型通用

零件号：B851023001KS-D545

·感谢您购买东风日产纯正精品。安装时请仔细阅读本安装说明书后再进行安装。

安装完成图



构成零件		请务必在进行作业前确认零件		零件名称	数量	备注
①		②		1 传感器	4	
		③		2 防震环	4	
		④		3 蜂鸣器	1	
				4 衬套	4	
⑤				5 安装和使用说明书	1	
		⑥		6 质量保证书	1	
		⑦		7 扎线带	15	
		⑧		8 线束	1	
⑨				9 接线夹	2	
		⑩		10 理线器	4	

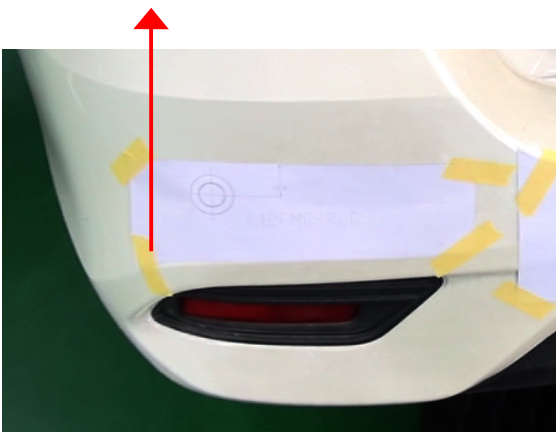
安装顺序

打孔定位

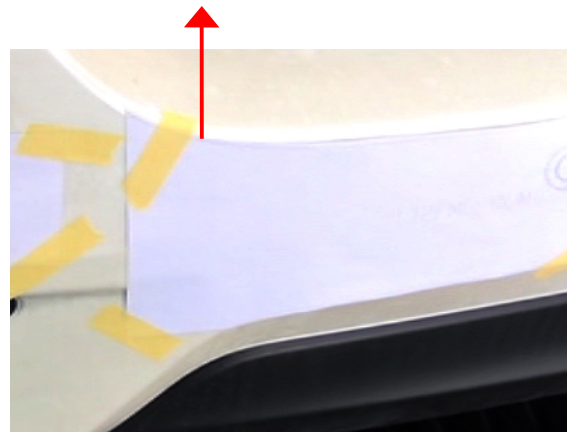


整体示意图

后左、后右定位纸R角
与箭头R角重合

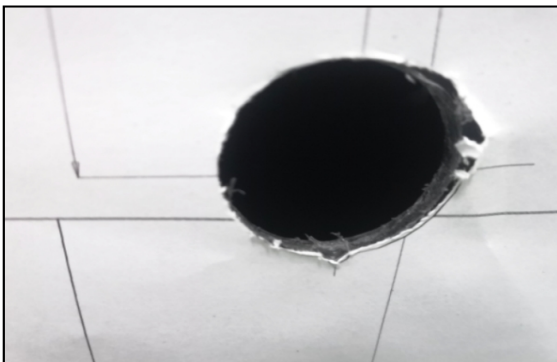


后左中、后右中定位纸R角
与箭头R角重合



1. 先取出定位型纸，撕开定位型纸背面的贴纸，沿着基准线粘贴在车辆后方相应的位置上。(后左、后右相同)

2. 雷达传感器定位型纸(后左中、后右中相同)



3. 使用开孔器在保险杠开出 $\varnothing 28\text{mm}$ (公差 $+0.20, -0$)的安装孔,用锉刀在孔正下方加工2.0mm半圆定位槽。

4. 处理安装孔周边毛刺,注意区分雷达传感器支架刻字,然后安装到相应的孔位。(共4个孔位)

安装顺序

卸下保险杠，安装雷达



1. 拆卸装饰板里的卡扣。



2. 拆卸后保险杠螺丝、拆卸后尾箱踏板。



3. 拆卸尾灯（左右相同）



4. 拆卸尾灯处的后保险杠螺丝（左右相同）

雷达安装线布置



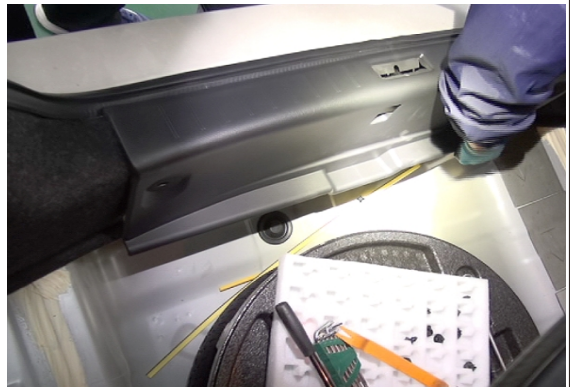
1. 拆卸后保险杠并对其做好防护措施，安装雷达传感器，插入线束接头。
2. 安装布线，注意每间隔约200mm使用一根扎带固定线束，剪掉多余的扎带。

安装顺序

拆卸装饰板

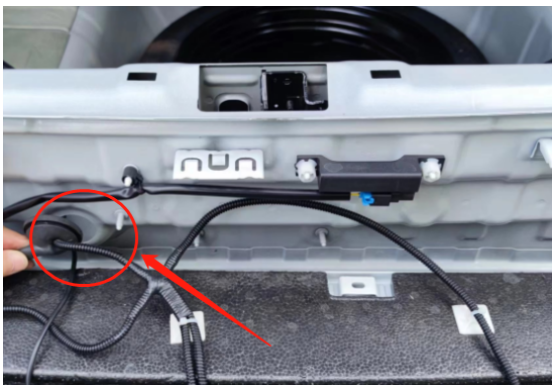


1. 拆卸后备箱内装饰板。



2. 拆卸后备箱内装饰板。

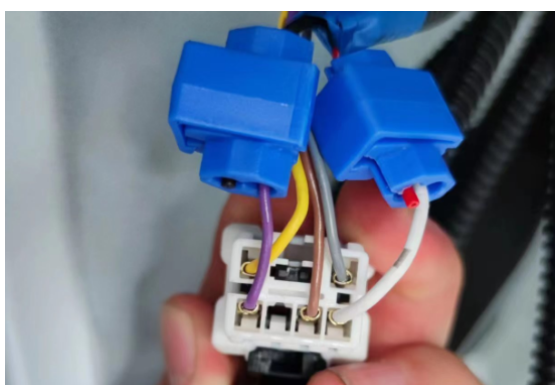
雷达线束布置



1. 从防水塞穿入线束连入后尾箱内。



2. 找到后尾箱倒车灯线插座，后背箱内线束使用尼龙咋带和车辆主线束固定。



3. 接插件处、白线与红线使用接线夹连接，黑线于紫线用接线夹连接。



4. 连接后接线器使用电工胶布缠绕包裹裸露的线头，使用扎带在靠近插座端固定线束。

安装顺序

蜂鸣器安装



1. 拆卸左后座装饰板，蜂鸣器装线布置如图。



2. 撕下蜂鸣器背面贴纸将其贴在如图位置，将其固定下方平面处，不能装在上方，否则与安全带有干涉，注意蜂鸣器的音量有高和低两档，默认音量为低档。用户可根据个人需求选择高音档还是低音档。

安装重点

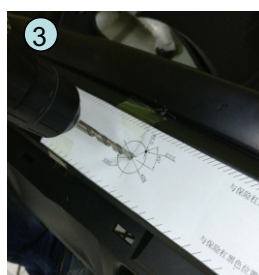
A、保险杠钻孔



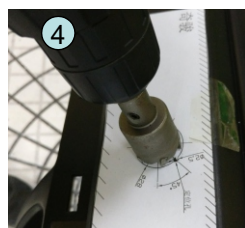
(1.)取出对应的定位型纸，把定位型纸按保险杠轮廓用胶带粘贴在保险杠上。



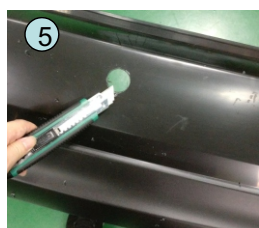
(2)给电钻装上 $\varnothing 2\text{mm}$ 的钻头，按照定位型纸中 $\varnothing 2\text{mm}$ 的孔进行钻孔。



(3)电钻换装 $\varnothing 6\text{mm}$ 的钻头，对安装孔中心的 $\varnothing 2\text{mm}$ 孔进行扩孔。

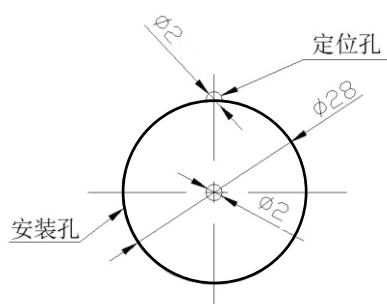


(4)电钻换装 $\varnothing 28\text{mm}$ 的开孔器，将导向用的 $\varnothing 6\text{mm}$ 钻头插入钻好的孔内，再尽量垂直于保险杠表面进行钻孔。



(5)用美工刀对孔边沿和定位槽内的毛边进行削除。

(6) 传感器安装孔径及定位槽尺寸如下图。



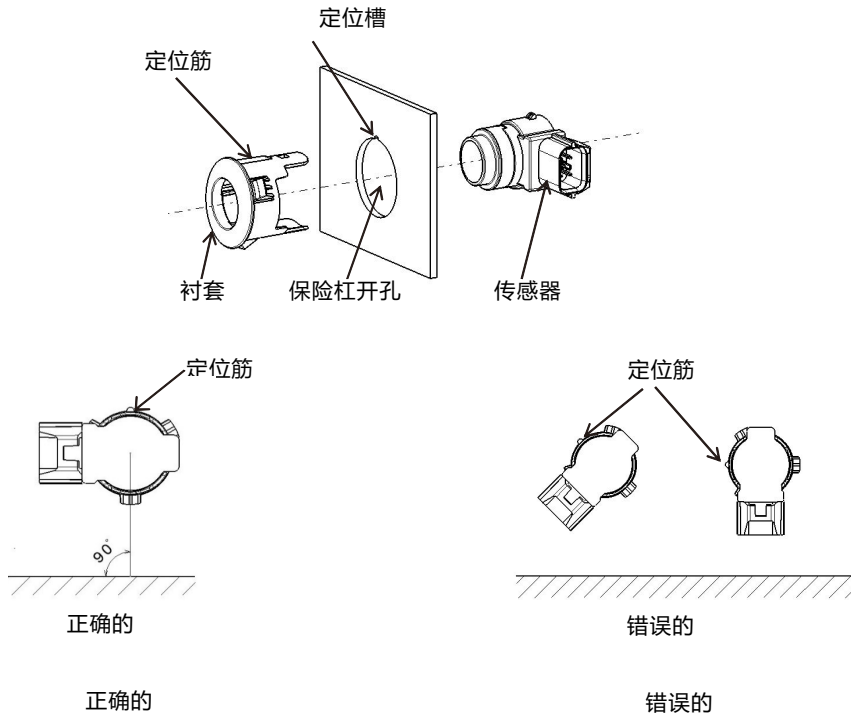
注意

- 1、安装人员在钻孔时必须使用 $\varnothing 28$ 的钻头，否则会严重影响产品的安装和使用；
- 2、打孔过程中严禁划伤保险杠。

安装重点

B、传感器的安装

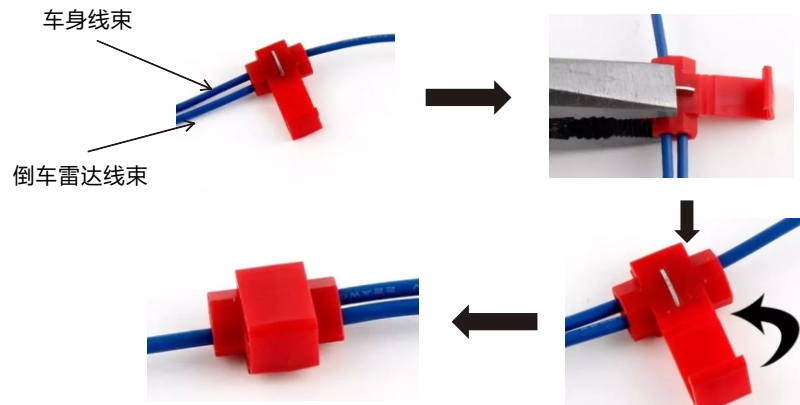
- 1、传感器安装时，必须保证传感器安装方向的正确。
- 2、传感器为精密器件，安装时不得敲击，也不能用手指或工具顶压其中心部位。



C、旁线夹使用方法

请按以下步骤将旁线夹安装好，并使用绝缘胶将其包裹

- 1、将车辆线和倒车雷达线束插入线夹的槽内，用鲤鱼钳按压铜片，直至铜片穿过线束，扣上盖子。
- 2、请在线夹上裹上绝缘胶带。



安装准备事项

安装倒车雷达系统时，请拆下以下车辆零件：

后保险杠、行李箱地板总成、行李箱后部装饰板、左侧行李箱边内饰、左C柱下饰板、左B柱下饰板、左后门门槛装饰板、左后门门框胶条、左前门门槛装饰板