

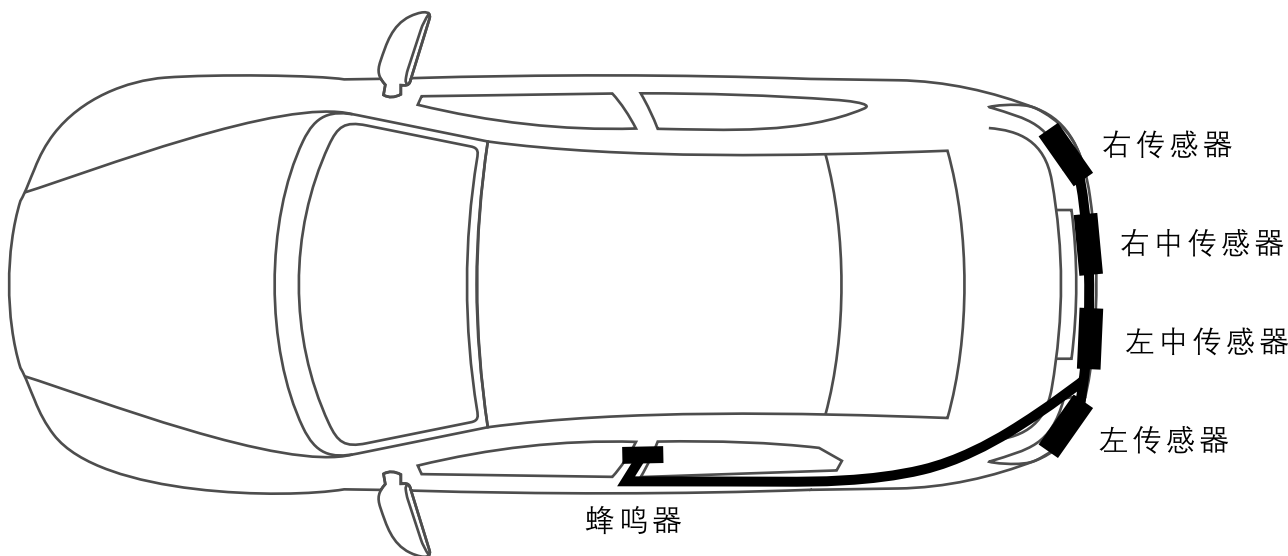
倒车雷达 | 安装顺序说明书

日产车型通用

零件号：B851023001KS-D545

·感谢您购买东风日产纯正精品。安装时请仔细阅读本安装说明书后再进行安装。

安装完成图



构成零件		请务必在进行作业前确认零件		零件名称	数量	备注
①		②		1 传感器	4	
		③		2 防震环	4	
		④		3 蜂鸣器	1	
				4 衬套	4	
⑤		⑥		5 安装和使用说明书	1	
		⑦		6 质量保证书	1	
		⑧		7 扎线带	15	
				8 线束	1	
⑨		⑩		9 接线夹	2	
				10 理线器	4	

安装顺序

打孔定位



整体示意图

后左、后右定位纸R角
与箭头R角重合

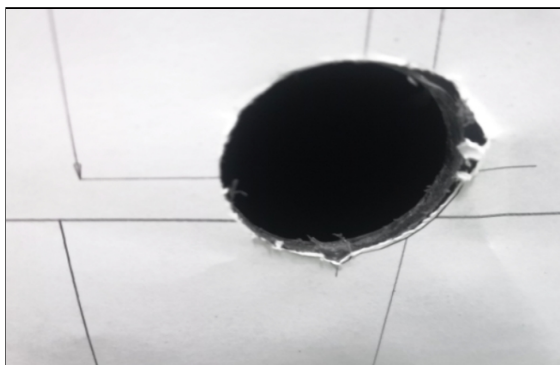


后左中、后右中定位纸R角
与箭头R角重合



1. 先取出定位型纸，撕开定位型纸背面的贴纸，沿着基准线粘贴在车辆后方相应的位置上。(后左、后右相同)

2. 雷达传感器定位型纸(后左中、后右中相同)



3. 使用开孔器在保险杠开出 $\varnothing 28\text{mm}$ (公差 $+0.20, -0$)的安装孔,用锉刀在孔正下方加工2.0mm半圆定位槽。

4. 处理安装孔周边毛刺,注意区分雷达传感器支架刻字,然后安装到相应的孔位。(共4个孔位)

安装顺序

拆卸装饰板



1. 拆卸后备箱踏板饰板



2. 拆卸后备箱内装饰板

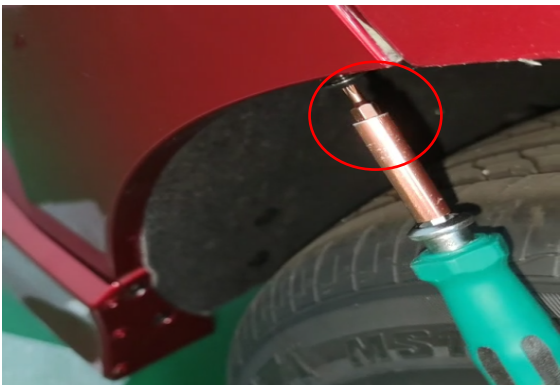
卸下保险杠



1. 拆卸后尾灯螺丝，断开尾灯插座，取下尾灯（左右相同）



2. 拆卸后保险杠上边沿的螺丝（左右相同）

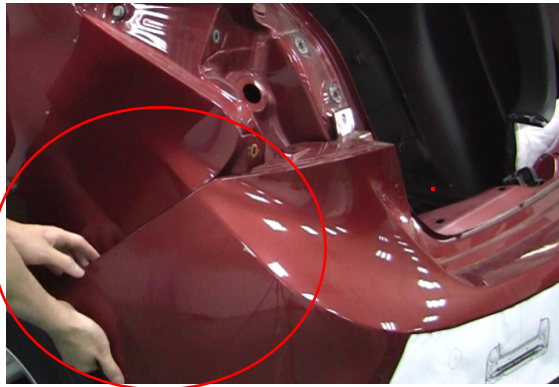


3. 拆卸后后轮轮眉内部的杠螺丝（左右相同）



4. 拆卸后保险杠底盘下的固定螺丝和卡扣

安装顺序



5. 从两边拔出保险杠（左右相同）

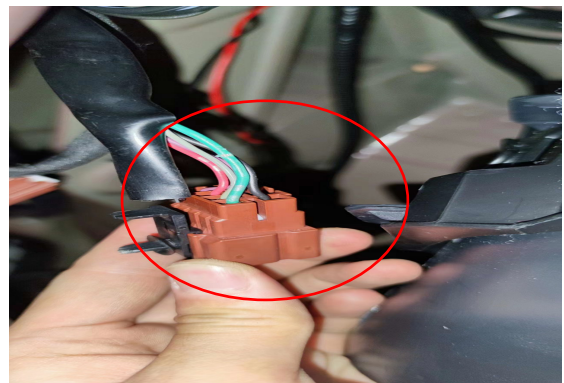


6. 完整取下保险杠，并打孔

雷达线束布置



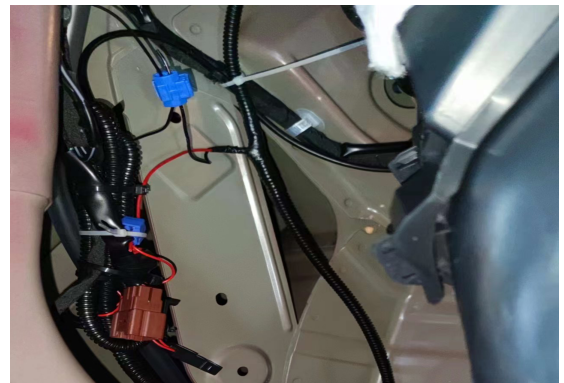
1. 从左侧排气窗穿入线束连入后尾箱内



2. 找到后尾箱左侧倒车灯主线束



3. 剥开倒车灯线束保护胶带，倒车灯线束绿色线与雷达线束红线使用接线夹连接，倒车灯线束黑线与雷达线束黑线用接线夹连接。



4. 连接后接线器使用电工胶布缠绕包裹裸露的线头，使用扎带在靠近插座端固定线束。

安装顺序

雷达安装线布置



1. 拆开后保险杠并对其做好防护措施，安装雷达传感器，插入线束接头。
2. 安装布线，注意每间隔约20CM使用理线器和扎带固定线束，剪掉多余的扎带

蜂鸣器安装



1. 拆卸左后座装饰板，蜂鸣器装线布置如图。



2. 撕下蜂鸣器背面贴纸将其贴在如图位置，将其固定下方平面处，不能装在上方，否则与安全带有干涉，注意蜂鸣器的音量有高和低两档，默认音量为低档。用户可根据个人需求选择高音档还是低音档。

安装重点

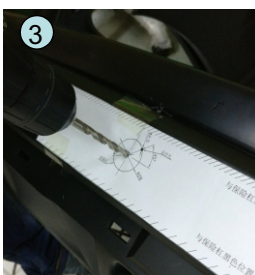
A、保险杠钻孔



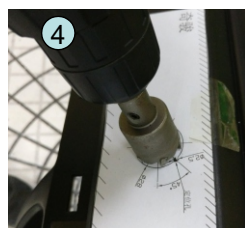
(1.)取出对应的定位型纸，把定位型纸按保险杠轮廓用胶带粘贴在保险杠上。



(2)给电钻装上 $\varnothing 2\text{mm}$ 的钻头，按照定位型纸中 $\varnothing 2\text{mm}$ 的孔进行钻孔。



(3)电钻换装 $\varnothing 6\text{mm}$ 的钻头，对安装孔中心的 $\varnothing 2\text{mm}$ 孔进行扩孔。

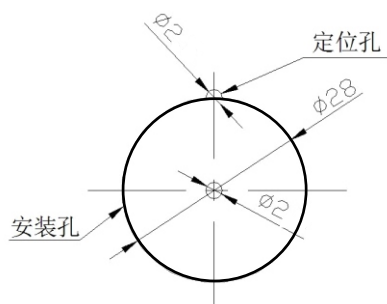


(4)电钻换装 $\varnothing 28\text{mm}$ 的开孔器，将导向用的 $\varnothing 6\text{mm}$ 钻头插入钻好的孔内，再尽量垂直于保险杠表面进行钻孔。



(5)用美工刀对孔边沿和定位槽内的毛边进行削除。

(6) 传感器安装孔径及定位槽尺寸如下图。



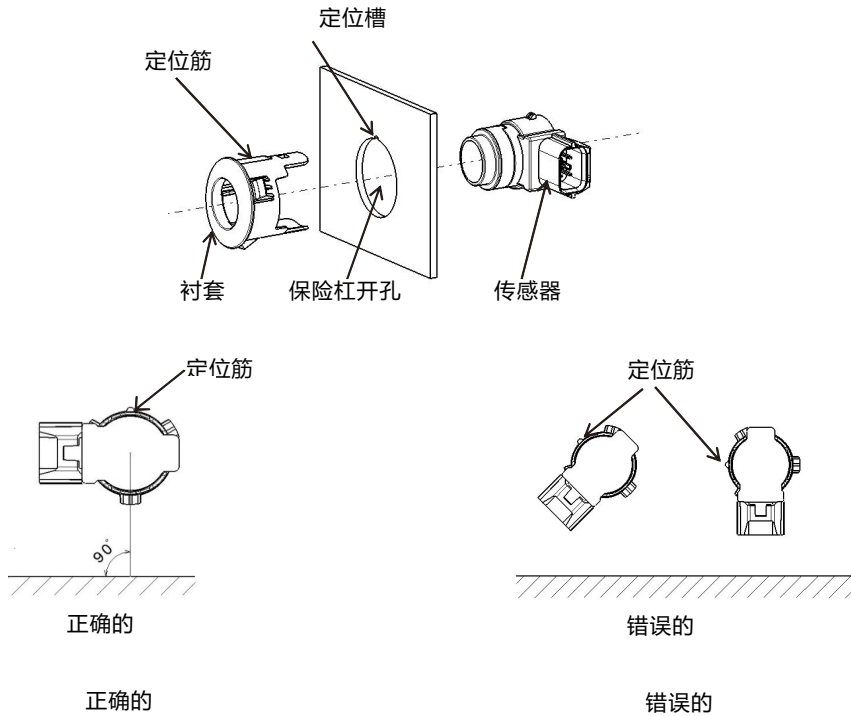
注意

- 1、安装人员在钻孔时必须使用 $\varnothing 28$ 的钻头，否则会严重影响产品的安装和使用；
- 2、打孔过程中严禁划伤保险杠。

安装重点

B、传感器的安装

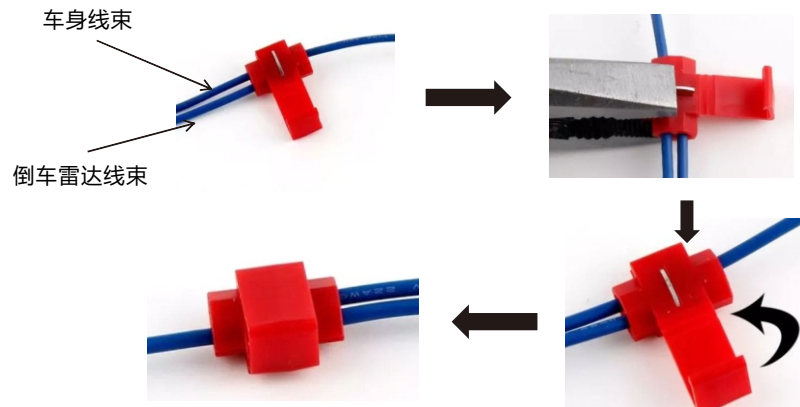
- 1、传感器安装时，必须保证传感器安装方向的正确。
- 2、传感器为精密器件，安装时不得敲击，也不能用手指或工具顶压其中心部位。



C、旁线夹使用方法

请按以下步骤将旁线夹安装好，并使用绝缘胶将其包裹

- 1、将车辆线和倒车雷达线束插入线夹的槽内，用鲤鱼钳按压铜片，直至铜片穿过线束，扣上盖子。
- 2、请在线夹上裹上绝缘胶带。



安装准备事项

安装倒车雷达系统时，请拆下以下车辆零件：

后保险杠、行李箱地板总成、行李箱后部装饰板、左侧行李箱边内饰、左C柱下饰板、左B柱下饰板、左后门门槛装饰板、左后门门框胶条、左前门门槛装饰板